

GEA24

Sismógrafo 24 canales





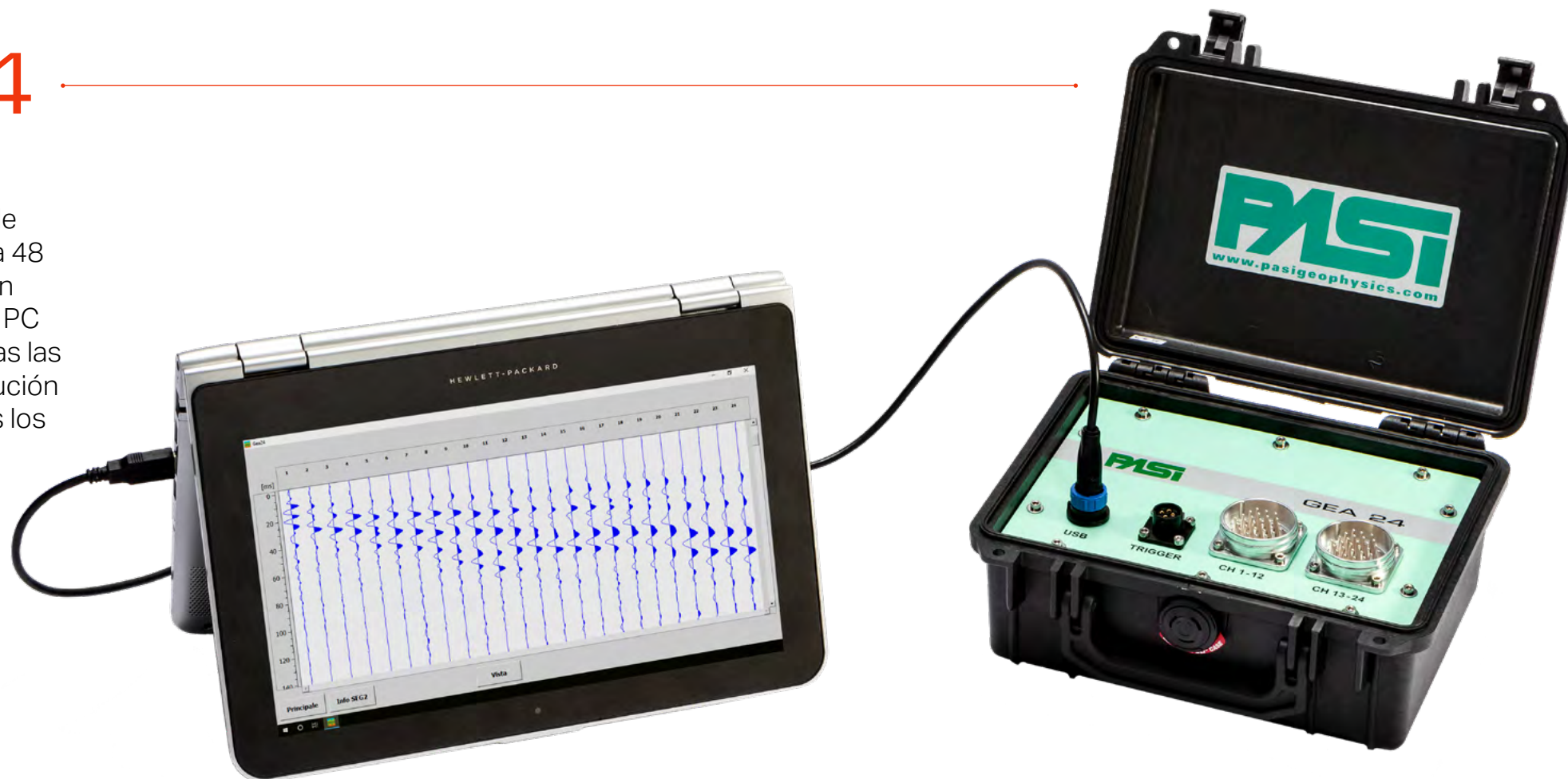
ESTE FOLLETO ES INTERACTIVO

Algunos elementos de este documento **remiten a páginas de profundización** en el sitio web de PASI.

 **DESCUBRE MÁS**

GEA24

es un sismógrafo compacto de 24 canales (serializables hasta 48 can.) con tarjeta de adquisición de 24 bits e interfaz USB para PC externo*. Adecuado para todas las aplicaciones, GEA24 es la solución fiable y económica para todos los usos profesionales.



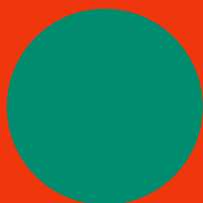
*not included in the supply



METHODS

GEA24

- ❖ REFRACCIÓN
- ❖ REFLEXIÓN
- ❖ ONDAS SUPERFICIALES
(MASW, Re.Mi., Vs30,
métodos no convencionales)
- ❖ HVSR (NAKAMURA) /
FRECUENCIA DE RESONANCIA
EDIFICIOS
- ❖ SÍSMICA EN HOYO
(DOWNHOLE / CROSSHOLE)



NECESITAS
¿DE 48 CANALES?

DESCUBRE LAS
SOLUCIONES 2XGEA24

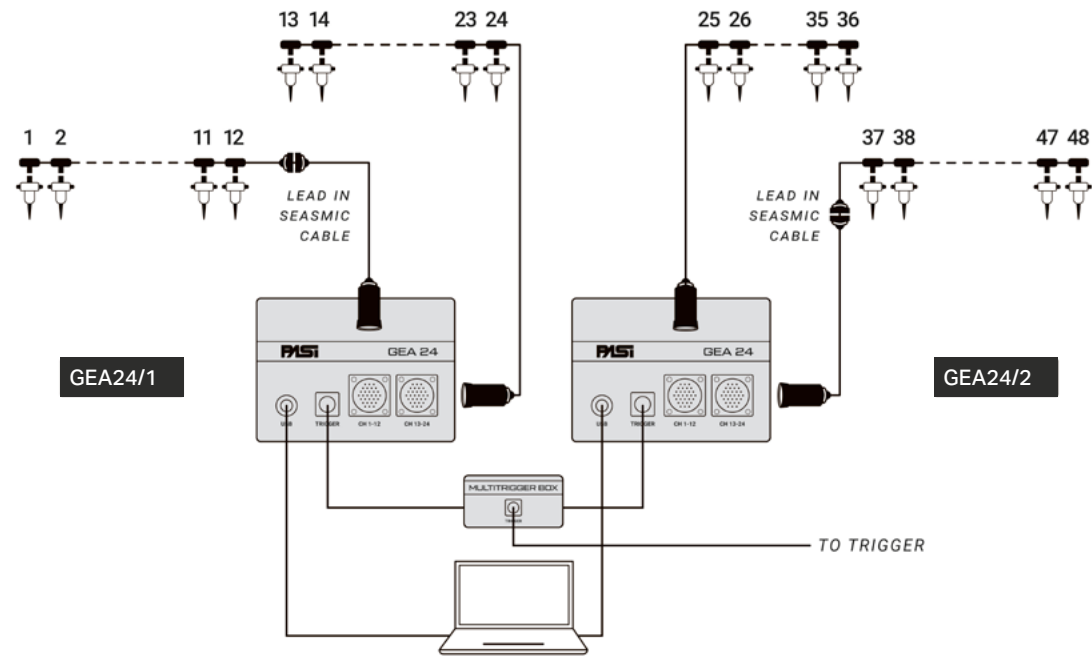
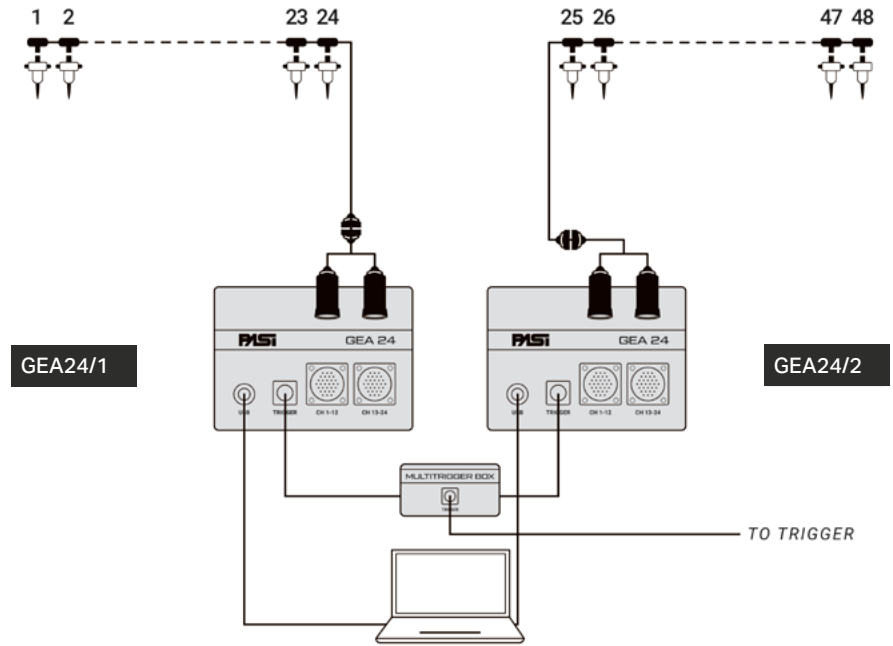
2XGEA24

pueden ser serializados para un total de 48 canales y conectados al mismo PC externo a través de los cables USB apropiados (en el PC se requieren 2 puertos USB).

GEA24 comprueba la presencia de dos sistemas y los identifica con su propio número serial. Paso a paso, el software de adquisición les permitirá dibujar la geometría de tendido en relación con sus cables sísmicos (12 o 24 canales) y a la secuencia de los geófonos 1-48 que estás usando en el campo.

La Multitrigger Box - conectada a la primera unidad GEA24 - garantizará sincronización perfecta del pulso trigger en todos los 48 canales. Para complementar su sistema de 48 canales, el radiotrigger PASI podría entonces convertirse en una válida alternativa a los largos cables de extensión trigger.

2xGEA24 pueden ser conectados a 2 cables sísmicos 24 canales (en este caso no se requieren los cables de extensión)



2xGEA24 pueden ser conectados a 4 cables sísmicos con 12 canales usando 2 cables de extensión



ACCESORIOS GEA24



- ❖ **Cables sísmicos**
Gama completa de cables sísmicos para refracción/reflexión, 12 o 24 canales



- ❖ **Geófonos**
En carcasa estándar, puntero de acero. 75 mm, 1 m de cable terminado con conector split spring

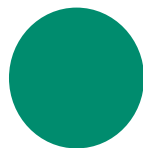


- ❖ **Geófono 3D de superficie 3DLG-2**
Geófono de superficie 3D para investigaciones MASW, HVSR y determinación de Frecuencia de Resonancia Edificios

- ❖ **Geófono de hoyo GFA 3D**
Geófono de hoyo 3C para down-hole e cross-hole con sistema de sujeción mecánico-neumático



- ❖ **Espaciador para GFA**
Permite el uso de 2xGFA dentro del mismo orificio - distancia vertical entre geófonos = 1m



ACCESORIOS GEA24



❖ CHE Energizador de hoyos

Ideal para investigaciones cross-hole con pequeñas profundidades, este compacto pero eficiente martillo para hoyos puede generar ondas P y S (disponibles en versiones con 50m y 100m de cable)

❖ Geófono Starter

Versión estándar con geófono vertical de 10Hz



Starter piezoeléctrico

Interruptor de martillo con cable

Alargador Trigger

Cable blindado en rollo, longitud 130m, para geófono starter/starter piezoeléctrico



❖ Radio Trigger

Herramienta versátil y sencilla de usar, diseñado para iniciar la adquisición del sismógrafo vía radio



**ACCESORIOS
GEA24**



Mazo de impacto



Plato de impacto



Plato de impacto ondas horizontales



Isotta

Energizador sísmico que es capaz de generar ondas tipo "p" (longitudinal) y tipo "s" (transversal)



Opción GPS



Multitrigger Box

Accesorio para sincronización del trigger entre dos unidades de adquisición separadas

ESPECIFICACIONES

TÉCNICAS

GEA24

GARANTÍA DE 5 AÑOS

Número de canales	24 canales+trigger (canal auxiliar) - 2 unidades serializables para un total. de 48 canales
Conversión de datos	Convertidor analógico/digital Sigma-Delta Real 24 bit (compatible con geófonos analógicos en cualquier frecuencia resonante)
Intervalo de muestreo	Adquisiciones únicas (activas y pasivas): - de 1 a 6 canales: hasta 31,25 micros/32000 Hz - de 7 a 12 canales: hasta 62,5 micros/16000 Hz - de 13 a 24 canales: hasta 125 micros/8000 Hz Adquisiciones continuas (pasivas): - de 1 a 3 canales: hasta 500 microsegundo/2000 Hz - de 4 a 6 canales: hasta 1 ms/1000 Hz - de 7 a 12 canales: hasta 2ms /500 Hz - de 13 a 24 canales: hasta 4ms /250 Hz
Longitud de la adquisición	27500 muestras @ 24 canales. (+auxiliar) 174500 muestras @ 3 canales. (+auxiliar) Número ilimitado de muestras para adquisiciones continuas
Ganancia del preamplificador	LOW (0dB) - HIGH (52dB), seleccionable mediante software
Stacking	Número ilimitado de Stacking
Impedancia de entrada	2M Ω // 22nF
Rango dinámico	144dB (sistema); >117db (instantáneo, medido @ 1 kps)
Distorsión	0.007% @16 kHz

ESPECIFICACIONES

TÉCNICAS

GEA24

GARANTÍA DE 5 AÑOS

Ancho de banda -3dB Ancho de banda +/- 0,1 dB	Desde DC a 6,8 kHz @32 ksps - desde DC a 0,21 kHz @1 ksps Desde DC a 3,5 kHz @32 ksps - desde DC a 0,11 kHz @1 ksps
Filtros	Filtro de paso bajo:: 125-200-500-1000Hz Filtro alto: 10-20-30-40-50-70-100-150-200-300-400Hz
Filtros "Notch"	50-60Hz + armónicos
Trigger	Contacto normalmente cerrado, contacto normalmente abierto (p. ej. para uso con explosivos), señal analógica (geófono starter, starter piezoeléctrico), trigger TTL. Sensibilidad del trigger ajustable vía software
Visualización de trazas	Wiggle-trace (formato de osciloscopio)/área variable
Monitor de ruido	Todos los canales + trigger; visualización en tiempo real
Canal AUX (auxiliar)	1x (para el trigger o cualquier otra señal de entrada)
Interfaz de comunicación	1x USB 2.0 para PC externa (suministrada por el cliente)
Formato de datos	SEG2 (otros formatos bajo pedido)
Fuente de alimentación	5 VCC desde USB, 0,25 A
Temp. de funcionamiento/almacenamiento	from -30°C to + 80°C
Humedad	80 % de humedad relativa, sin condensación
Dimensiones y peso	24 cm x 19,5 cm x 11 cm, 2 Kg Maleta de transporte PELI a prueba de golpes IP67



Via Galliani 5/E

10125 Torino - Italy

+39 011 6507033

sales@pasisrl.it

www.pasisrl.it